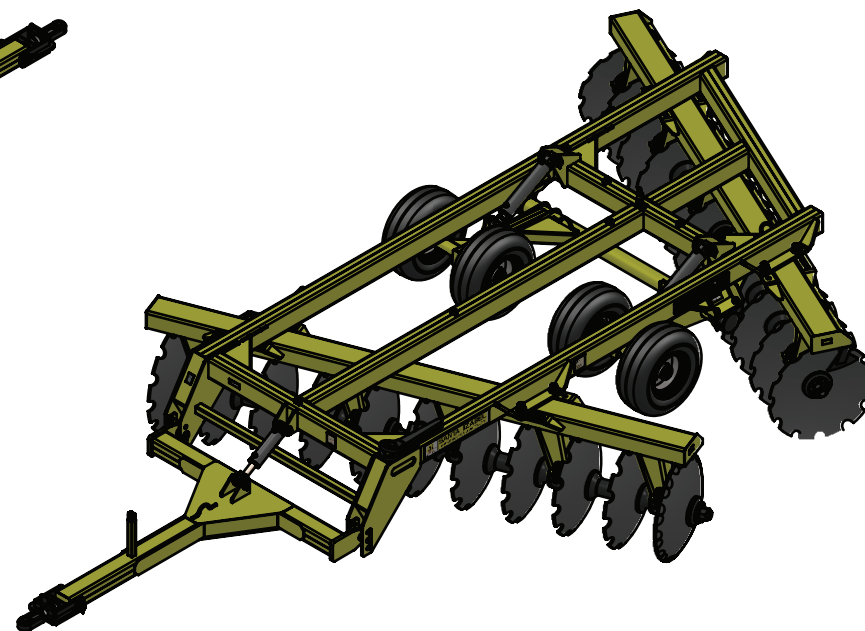
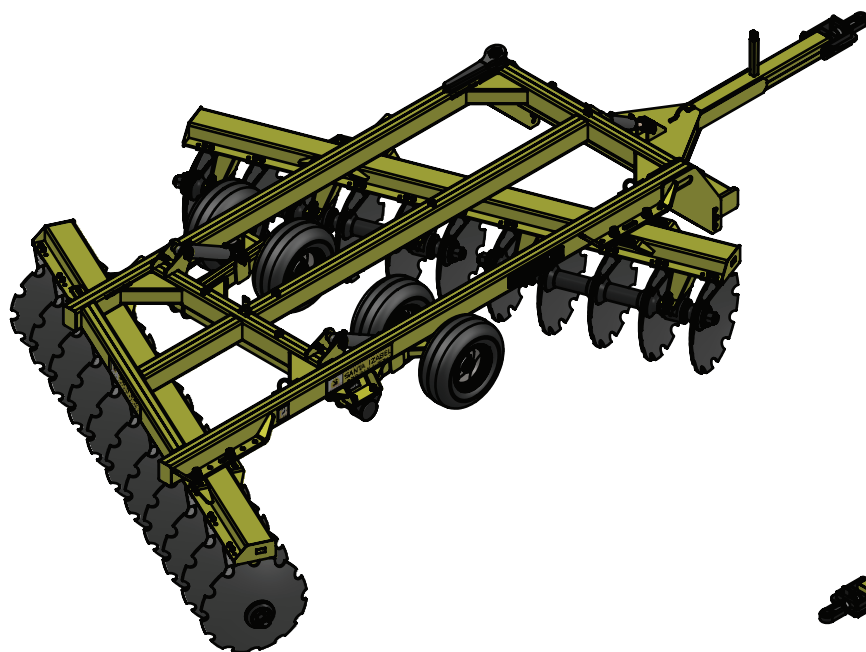


GRADE ARADORA SANTA IZABEL GASI450



ESPECIFICAÇÕES TÉCNICAS

A GASI450 normalmente utilizadas no primeiro estágio da preparação do solo, abertura de novas áreas e ou erradicação de cana-de-açúcar. Devido as condições severas e pesadas de trabalho as quais são destinadas, a GASI450 foi desenvolvida com material de alta resistência com chassi porta disco com regulagens no sentido transversal garantindo que a sessão de discos dianteiros intercalem com a sessão de discos traseiros.

Modelo	Quantidade de Discos	Ø Discos	Ø Eixo dos Discos	Espaçamento dos Discos	Largura de Corte (mm)	Peso (Kg)	Trator (CV)
GASI 450	14	Ø36" x 12.00	Ø2.1/2"	4500 mm	3050	4880	250
	16				3470	5550	280
	18	Ø38" x 12.00			3900	5790	310
	20				4330	6275	330
	22				4760	6570	360

ESPAÇAMENTO 450 MM - EIXO Ø2.1/2"

Características:

- Estrutura tubular de alta resistência.
- Sistema de alta flutuação para nivelamento automático das seções de disco.
- Eixo das seções de disco de 2.1/2"
- Separadores fundidos.
- Mancais banhados a óleo com vedação dupla.
- Limpadores de discos robustos.
- Regulagens para ajuste de corte.
- Rodado GASI450 14/16: Pneu 400/60-15.5
- Rodado GASI450 18/20/22: Pneu 11L-15

www.santaizabel.ind.br

